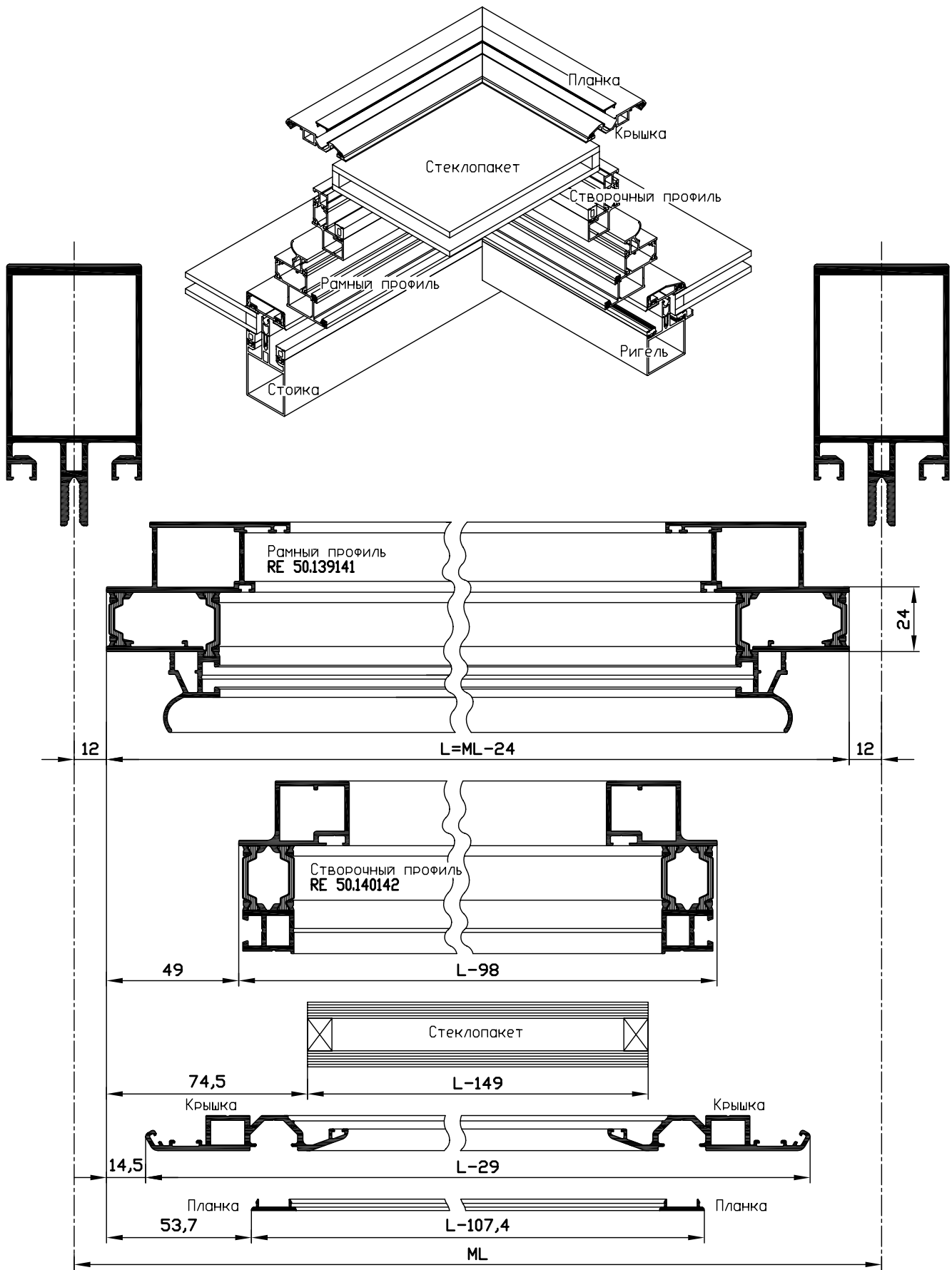


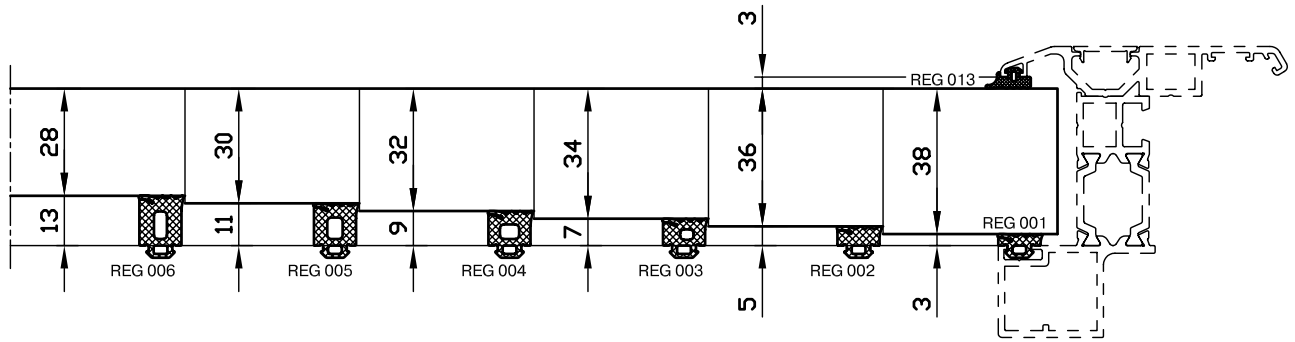
## Люк вентиляционный

Длина рамных и створочных профилей, крышки и планки в зависимости от расстояния между стойками (ригелями)

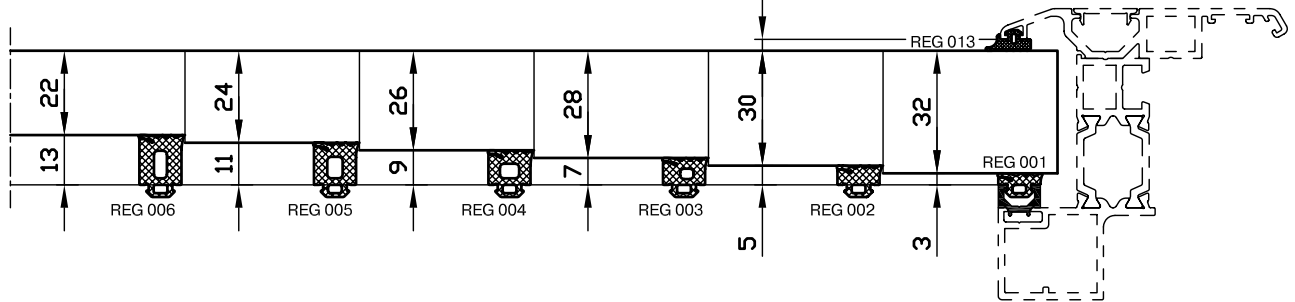


## Люк вентиляционный

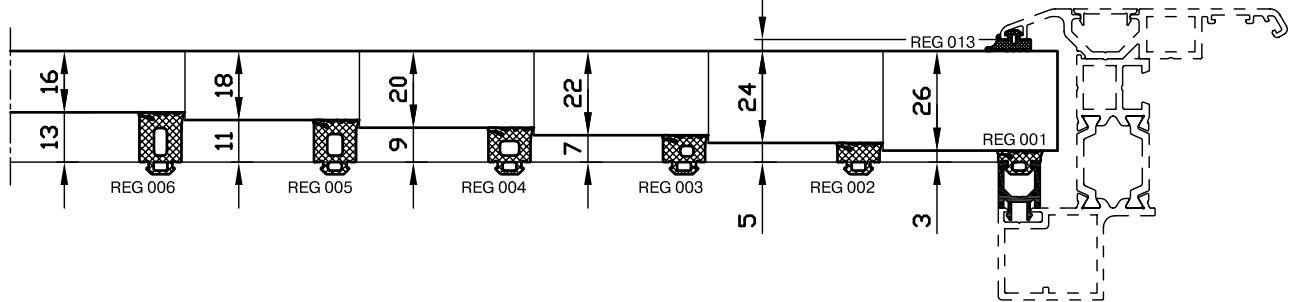
Остекление вентиляционного люка:  
без установки дистанционных вставок.



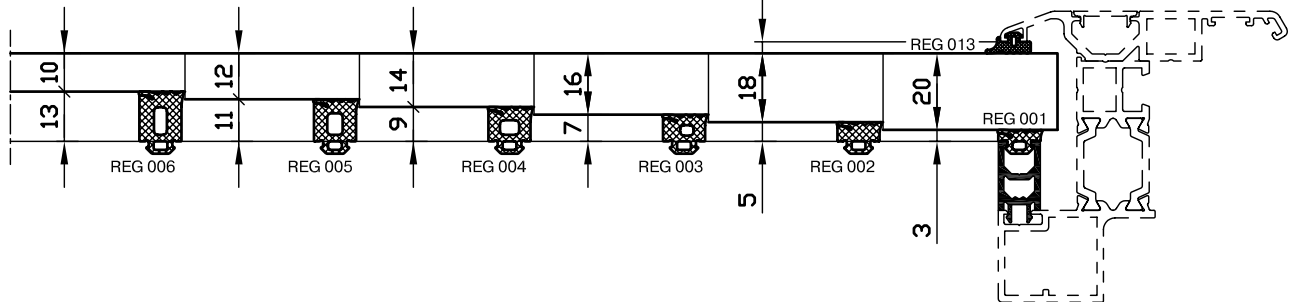
с установкой дистанционной вставки RE 6100



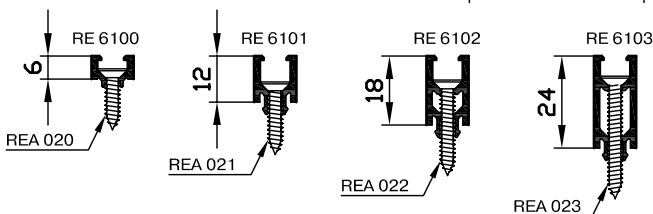
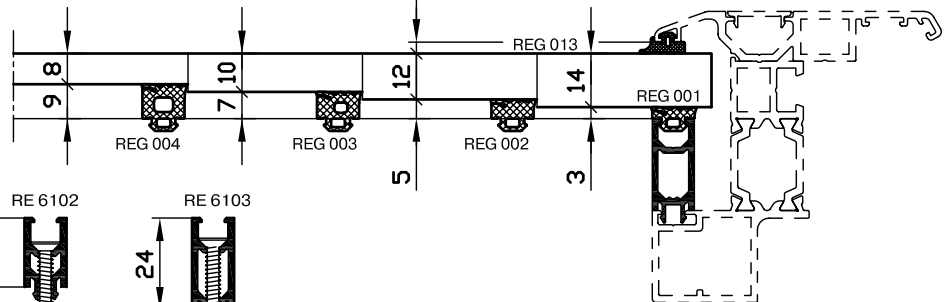
с установкой дистанционной вставки RE 6101



с установкой дистанционной вставки RE 6102

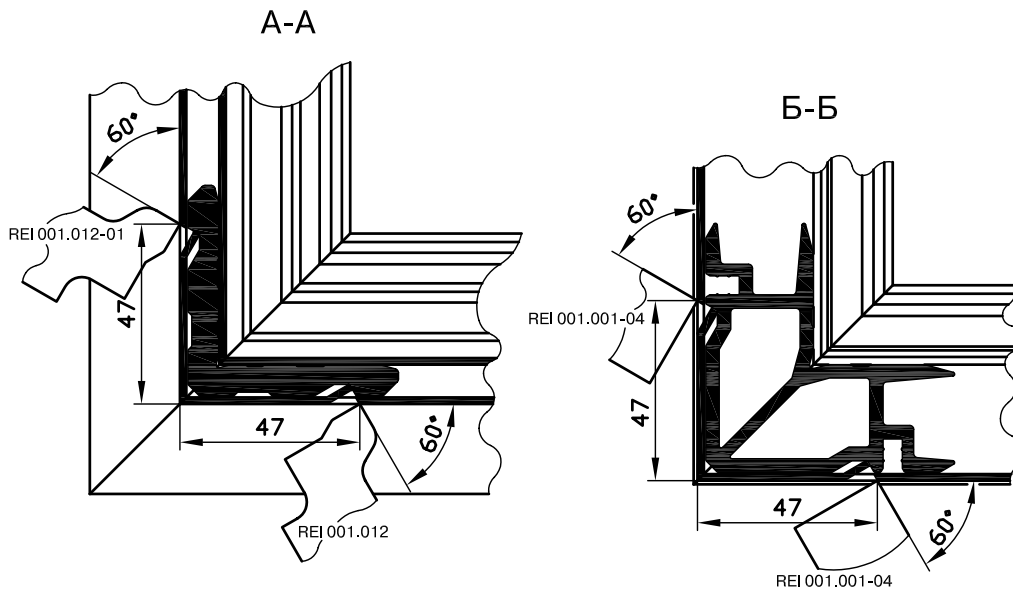
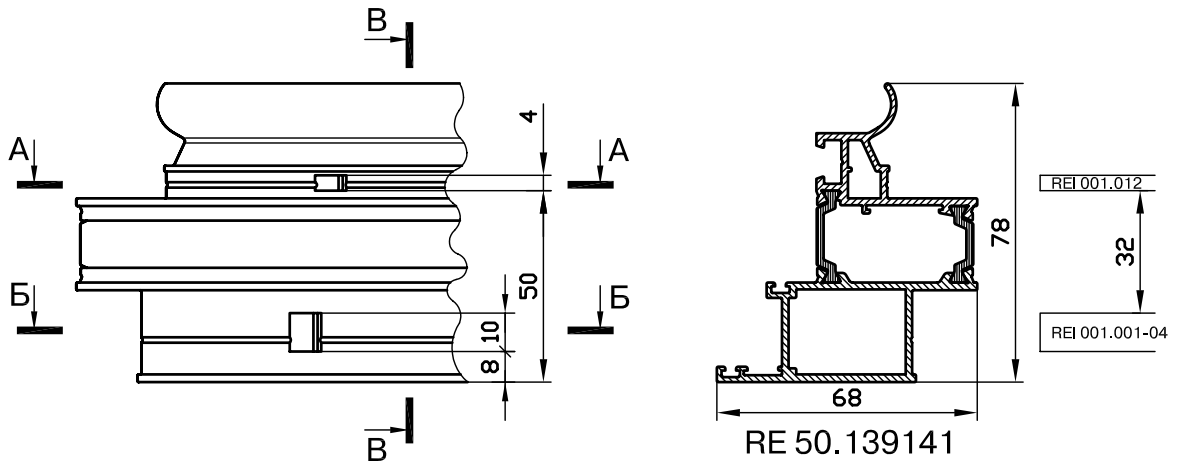
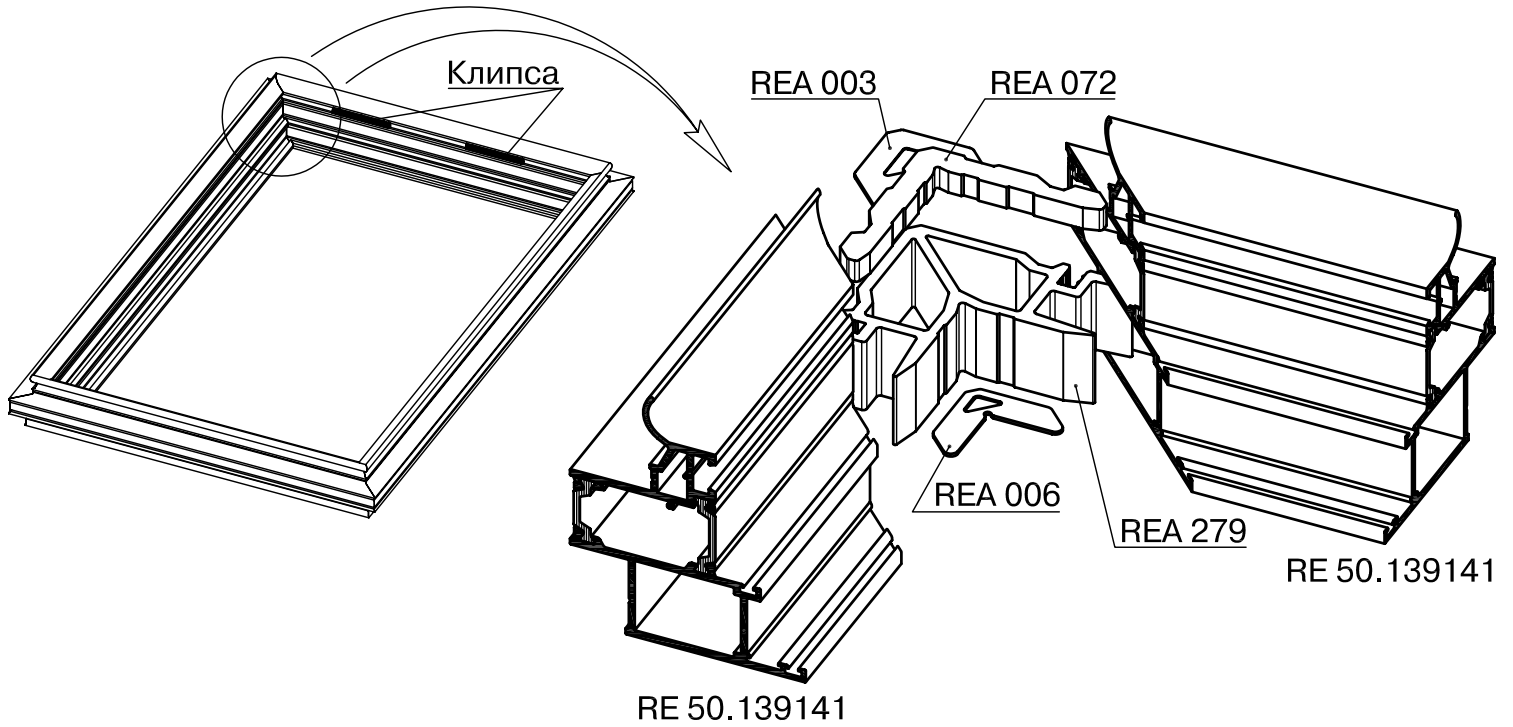


с установкой дистанционной вставки RE 6103



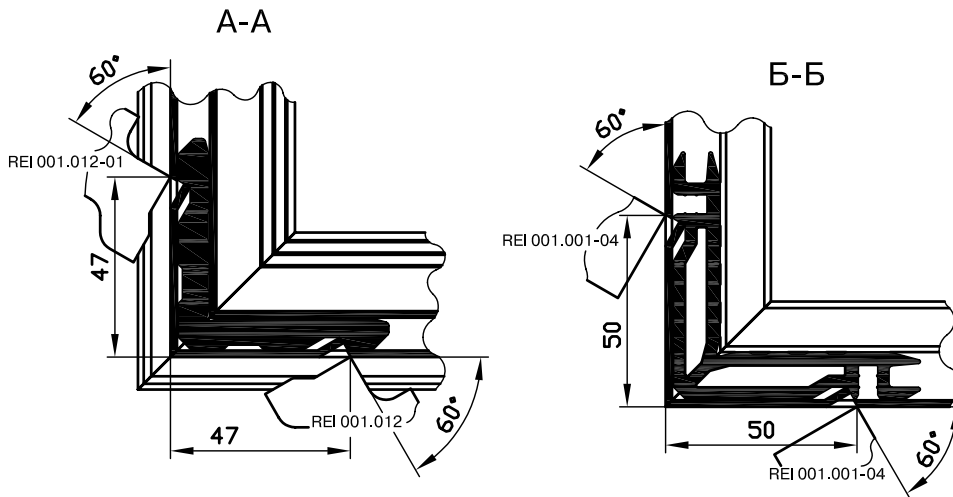
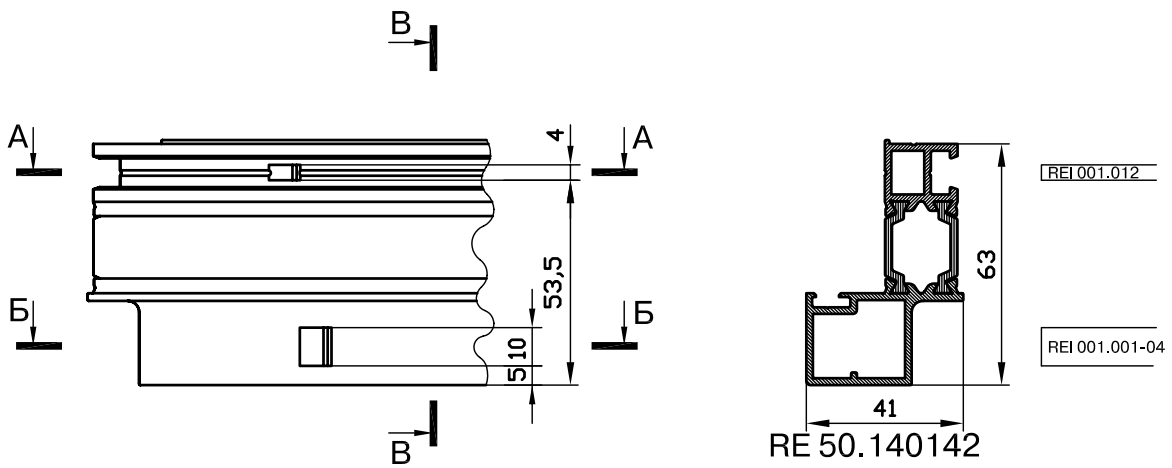
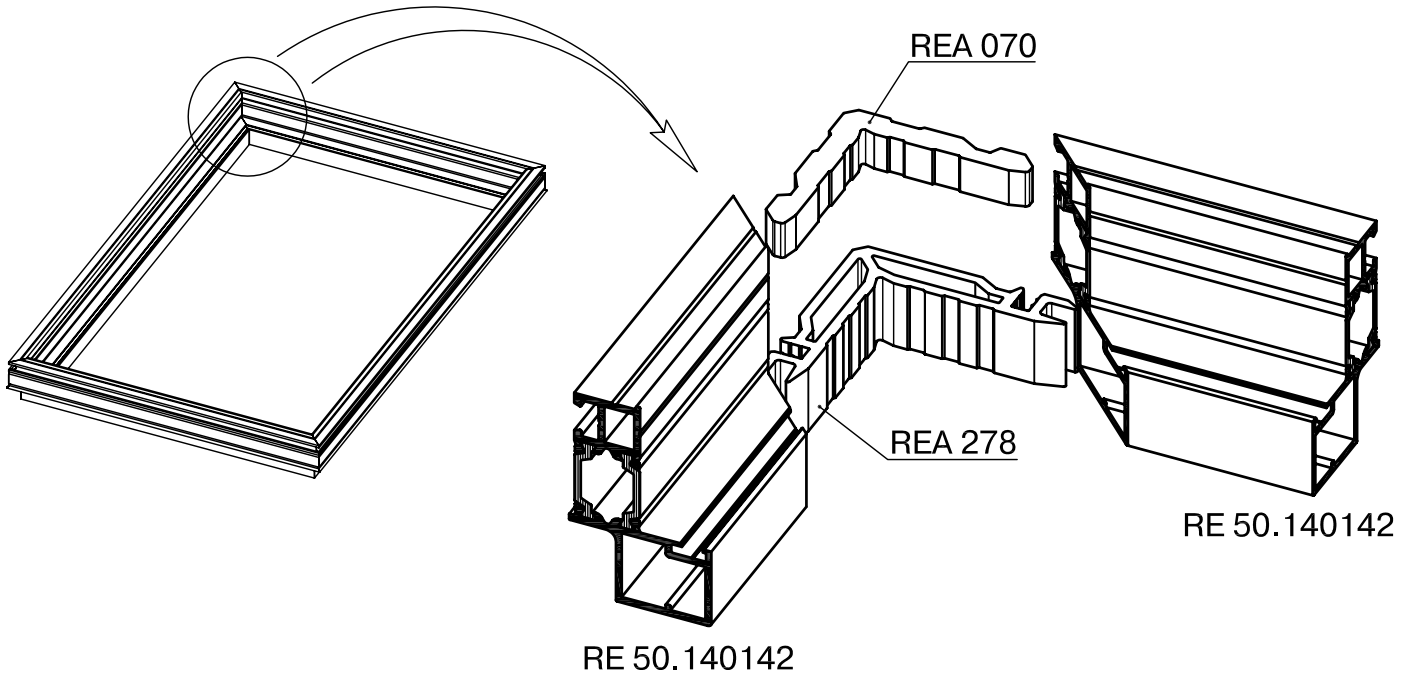
## Люк вентиляционный

Сборка углов рамы с применением REA 003, REA 006, REA 072 и REA 279 с предварительно установленными клипсами петель



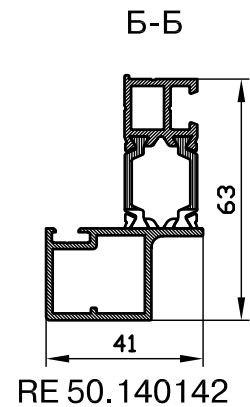
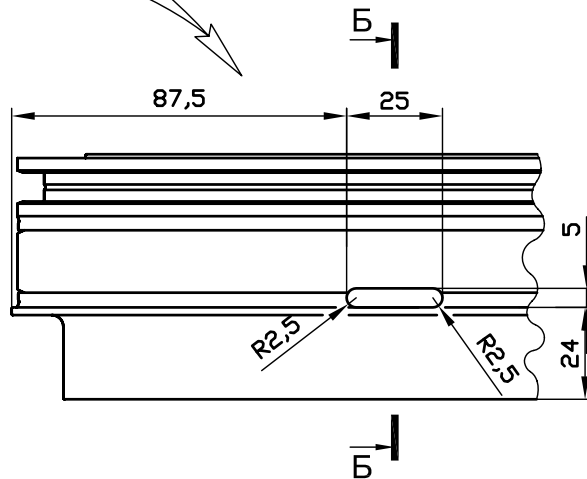
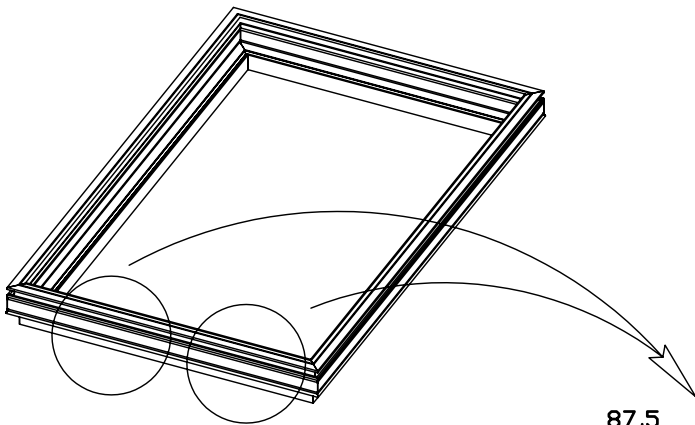
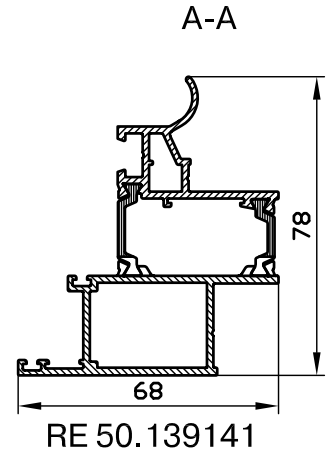
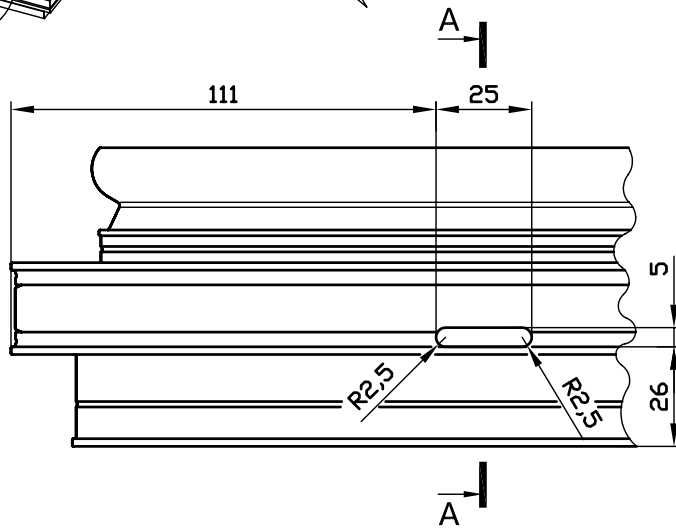
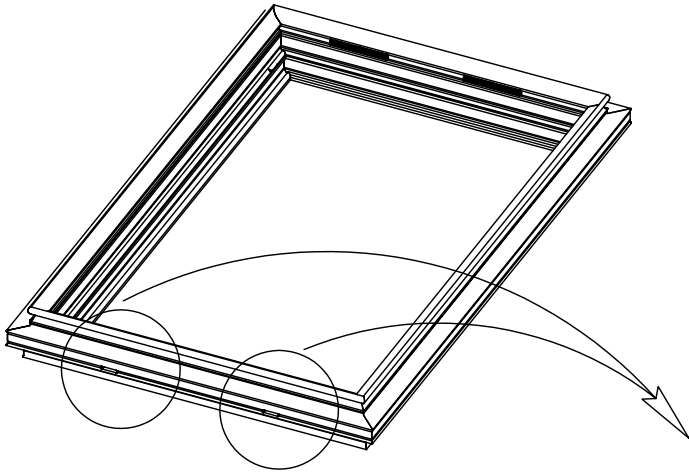
## Люк вентиляционный

Сборка углов створки с применением REA 070 и REA 278



## Люк вентиляционный

Обработка рамы и створки вентиляционного люка для удаления конденсата



## Люк вентиляционный

Сборка углов крышки с применением REA 006 и REA 249

